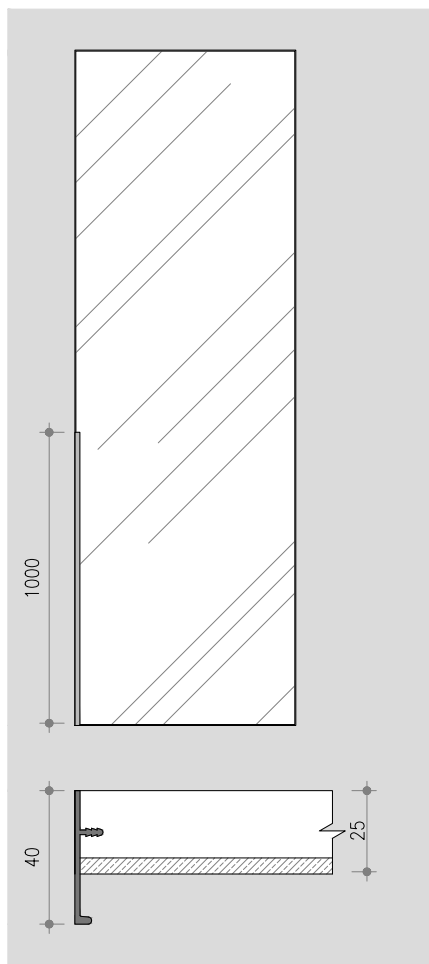


anta/door EDGE



BATTENTE/SWINGING	LIBRO/FOLDING	SCORREVOLE/SLIDING
larghezza/width	larghezza/width	larghezza/width
443	886	886
493	986	986
593	1186	1186
886		
986		
1186		
1100 (angolo/corner)		
438 (smusso/smooth)		
altezza/height	altezza/height	altezza/height
2300	2300	2300
2400	2400	2400
2630	2630	2630
2750	2750	2750
2890	2890	

FINITURA PANNELLO/PANEL FINISHING

Specchio - Specchio fumè - Specchio bronzo
 Mirror - Smoked mirror - Bronze mirror

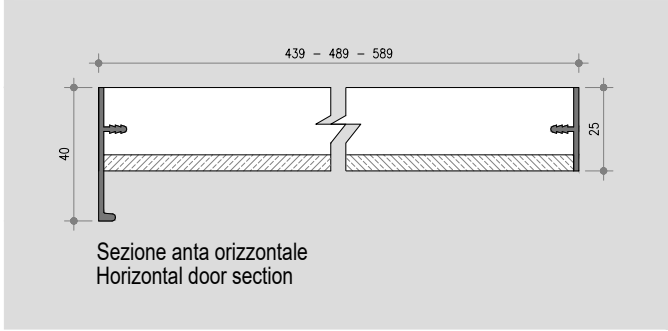
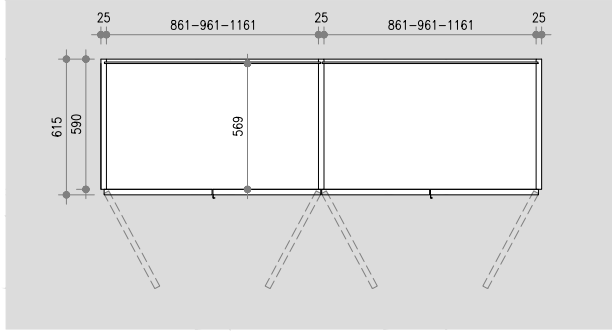
Vetro extra-light retro laccato ns.campionario
 Extra light glass back lacquered colors from our collection

FINITURA PROFILO E MANIGLIA/PROFILE AND HANDLE FINISHING

Alluminio brill
 Bright aluminium

Laccato ns. campionario
 Lacquered as per our colour samples

ANTA BATTENTE - HINGED DOOR



Sezione anta orizzontale
Horizontal door section

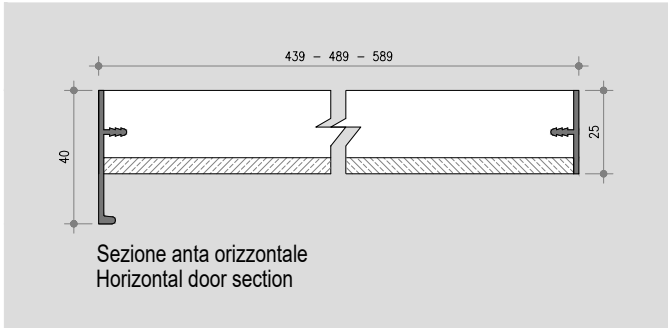
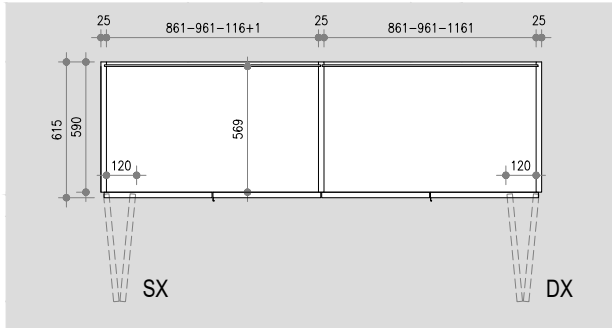
NOTE TECNICHE

Technical specifications

- parapolvere sul bordo anteriore di basi e coperchi
- 4 piedini h 60 mm regolabili in altezza fino a + 20 mm montati su ogni base
- sui moduli a doppia anta viene applicato un profilo di battuta antipolvere ed una sola maniglia
- cerniere ad innesto rapido con slow-motion; apertura 94° - modulo ad angolo apertura 165°
- spazio necessario per il montaggio: H 15mm L 50mm. Ferramenta speciale per montaggio in nicchia su richiesta.

- antidust profile on the front edge of the base and top
- 4 feet 60 mm h adjustable in height up to 20 mm assembled on each base
- an antidust profile and only one handle are assembled on double door units
- quick coupling hinges with slow-motion; 94° opening - 165° opening hinges for angle unit
- Space required for installation: H 15 mm W 50 mm. Special hardware for niche assembly on request.

ANTA LIBRO - FOLDING DOOR



Sezione anta orizzontale
Horizontal door section

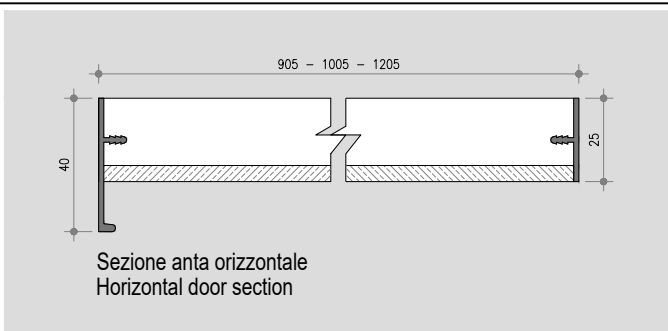
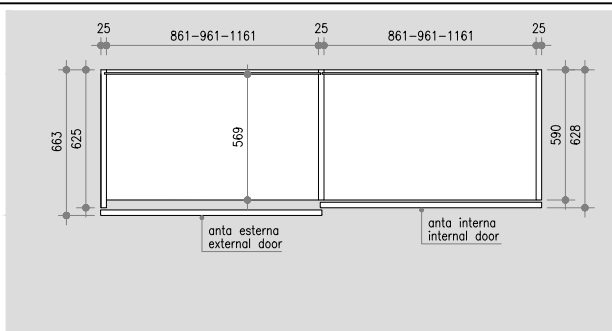
NOTE TECNICHE

Technical specifications

- parapolvere sul bordo anteriore di basi e coperchi
- 4 piedini h 60 mm regolabili in altezza fino a + 20 mm montati su ogni base
- slow-motion incluso nel prezzo; applicabile su una larghezza minima di 850mm
- spazio necessario per il montaggio: H 15mm L 50mm. Ferramenta speciale per montaggio in nicchia su richiesta.

- antidust profile on the front edge of the base and top
- 4 feet 60 mm h adjustable in height up to 20 mm assembled on each base
- slow-motion included in the price; applicable on a minimum width of 850mm
- Space required for installation: H 15 mm W 50 mm. Special hardware for niche assembly on request.

ANTA SCORREVOLE - SLIDING DOOR



Sezione anta orizzontale
Horizontal door section

NOTE TECNICHE

Technical specifications

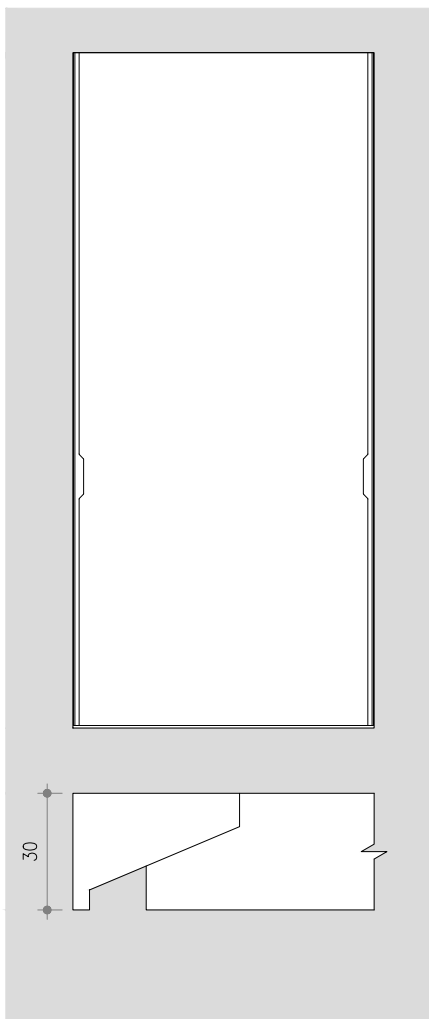
- spazzolino parapolvere sulle ante e sul binario dello scorrevole
- 4 piedini h 60 mm regolabili in altezza fino a + 20 mm montati su ogni base
- spazio necessario per il montaggio: H 50mm L 50mm. Ferramenta speciale per montaggio in nicchia su richiesta.

- Slow-motion in apertura e chiusura incluso - N.B. il sistema è applicabile su ante di larghezza minima 850mm

- antidust profile on the doors and on the sliding binary
- 4 feet 60 mm h adjustable in height up to 20 mm assembled on each base
- Space required for installation: H 50mm W 50 mm. Special hardware for niche assembly on request.
- Slow-motion system for opening and closing doors is included - N.B. this system can be applied on doors of minimum width of 850mm

anta/door EGO

SCORREVOLE/SLIDING



larghezza/width

886

986

1186

altezza/height

2300

2400

2630

2750

FINITURA PANNELLO/PANEL FINISHING

Laccato satinato ns campionario

Matt lacquered as per our colour samples

Laccato lucido spazzolato ns campionario

Glossy lacquered as per our colour samples

Laccato satinato / lucido al campione

Matt/glossy lacquered colors on demand

FINITURA PROFILI LATERALI / LATERAL PROFIL FINISHING

Laccato satinato ns campionario

Matt lacquered as per our colour samples

Laccato lucido spazzolato ns campionario

Glossy lacquered as per our colour samples

Olmo graffiato laccato poro aperto ns campionario (venatura verticale)

Scratched elm lacquered as per our colour samples (vertical vein)

Olmo tinto grigio - Olmo tinto scuro - Naturolmo (venatura verticale)

Grey lacquered Elm - Dark lacquered Elm - Natural Elm (vertical vein)

Rovere thermotrattato

Thermo-treated oak

Noce Canaletto

Canaletto walnut

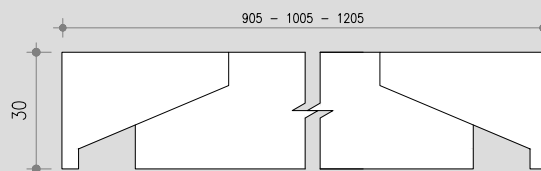
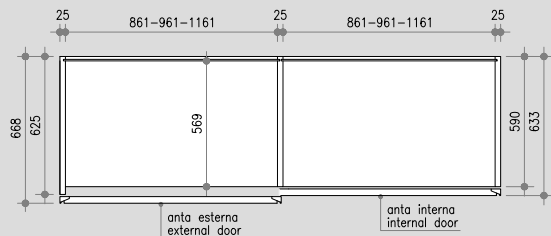
Laccato satinato / lucido al campione

Matt/glossy lacquered colors on demand

Essenze al campione - su richiesta (da verificare al momento dell'ordine)

Wood essences - on demand (to be verified at time of order)

ANTA SCORREVOLE - SLIDING DOOR



Sezione anta orizzontale
Horizontal door section

NOTE TECNICHE

- spazzolino parapolvere sulle ante e sul binario dello scorrevole
- 4 piedini h 60 mm regolabili in altezza fino a + 20 mm montati su ogni base
- spazio necessario per il montaggio: H 50mm L 50mm. Ferramenta speciale per montaggio in nicchia su richiesta.
- Slow-motion in apertura e chiusura incluso - N.B. il sistema è applicabile su ante di larghezza minima 850mm

- antidust profile on the doors and on the sliding binary
- 4 feet 60 mm h adjustable in height up to 20 mm assembled on each base
- Space required for installation: H 50mm W 50 mm. Special hardware for niche assembly on request.
- Slow-motion system for opening and closing doors is included - N.B. this system can be applied on doors of minimum width of 850mm

anta/door GOLD

SCORREVOLE/SLIDING

larghezza/width

886

986

1186

1479

altezza/height

2300

2400

2630

FINITURA PANNELLO/PANEL FINISHING

Laccato satinato ns. campionario

Matt lacquered as per our colour samples

Laccato lucido spazzolato ns.campionario

Glossy lacquered as per our colour samples

Olmo graffiato laccato poro aperto ns.campionario (venatura verticale)

Scratched Elm lacquered as per our colour samples (vertical vein)

Olmo tinto grigio - Olmo tinto scuro - Naturolmo (venatura verticale)

Grey lacquered Elm - Dark lacquered Elm - Natural Elm (vertical vein)

Rovere thermotrattato

Thermo-treated oak

Noce canaletto

Canaletto Walnut

Laccato satinato / lucido al campione

Matt/glossy lacquered colors on demand

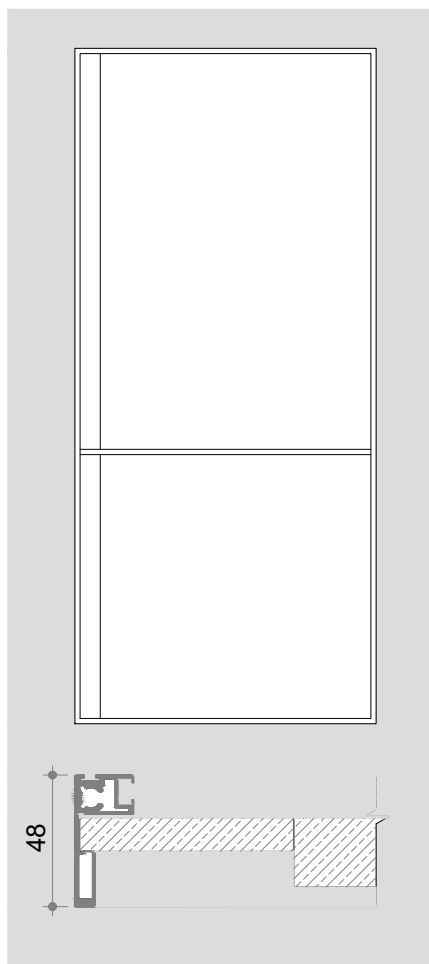
Essenze - su richiesta (da verificare al momento dell'ordine)

Wood essences - on demand (to be verified at time of order)

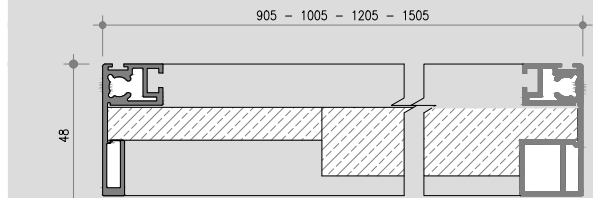
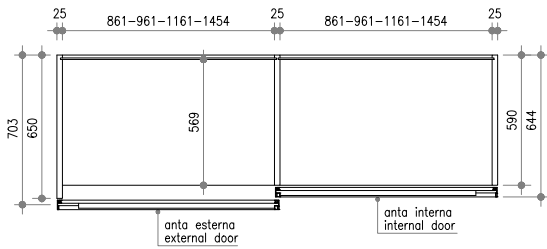
FINITURA PROFILO / PROFILE FINISHING

Laccato satinato nostro campionario

Matt lacquered as per our samples



ANTA SCORREVOLE - SLIDING DOOR

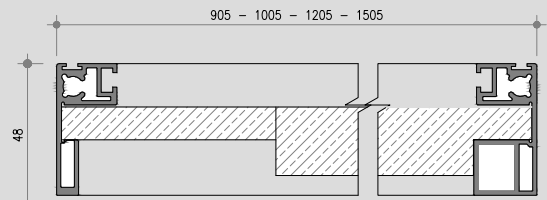
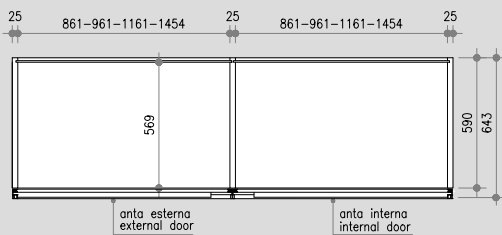


Sezione anta orizzontale
Horizontal door section

NOTE TECNICHE

- spazzolino parapolvere sulle ante e sul binario dello scorrevole
 - 4 piedini h 60 mm regolabili in altezza fino a + 20 mm montati su ogni base
 - spazio necessario per il montaggio: H 50mm L 50mm. Ferramenta speciale per montaggio in nicchia su richiesta.
 - Slow-motion in apertura e chiusura già incluso - N.B. il sistema è applicabile su ante di larghezza minima 850mm
-
- antidust profile on the doors and on the sliding binary
 - 4 feet 60 mm h adjustable in height up to 20 mm assembled on each base
 - Space required for installation: H 50mm W 50 mm. Special hardware for niche assembly on request.
 - Slow-motion system for opening and closing doors is included - N.B. this system can be applied on doors of minimum width of 850mm

ANTA COPLANARE - COPLANAR DOOR



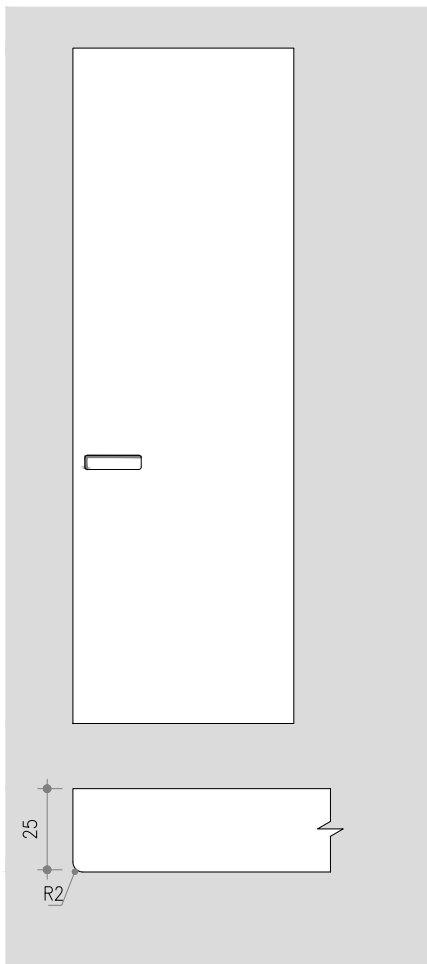
Sezione anta orizzontale
Horizontal door section

NOTE TECNICHE

Technical specifications

- spazzolino parapolvere sulle ante e sul binario dello scorrevole
 - 4 piedini h 60 mm regolabili in altezza fino a + 20 mm montati su ogni base
 - spazio necessario per il montaggio: H 100mm L 50mm. Ferramenta speciale per montaggio in nicchia su richiesta.
 - Slow-motion in apertura e chiusura incluso - N.B. il sistema è applicabile su ante di larghezza minima 1000mm
-
- antidust profile on the doors and on the sliding binary
 - 4 feet 60 mm h adjustable in height up to 20 mm assembled on each base
 - Space required for installation: H 100mm W 50 mm. Special hardware for niche assembly on request.
 - Slow-motion system for opening and closing doors is included - N.B. this system can be applied on doors of minimum width of 1000mm

anta/door GROOVE



BATTENTE/HINGED

larghezza/width
 443
 493
 593
 886
 986
 1186
 1100 (angolo/corner)
 438 (smusso/smooth)

LIBRO/FOLDING

larghezza/width
 886
 986
 1186

SCORREVOLE/SLIDING

larghezza/width
 886
 986
 1186

altezza/height

2300
 2400
 2630
 2750
 2890

altezza/height

2300
 2400
 2630
 2750
 2890

altezza/height

2300
 2400
 2630
 2750

FINITURA PANNELLO/PANEL FINISHING

Laccato satinato ns. campionario
 Matt lacquered as per our colour samples

Laccato lucido spazzolato ns. campionario
 Glossy lacquered as per our colour samples

Olmo graffiato laccato poro aperto ns. campionario (venatura verticale)
 Scratched Elm lacquered as per our colour samples (vertical vein)

Olmo tinto grigio - Olmo tinto scuro - Naturolmo (venatura verticale)
 Grey lacquered Elm - Dark lacquered Elm - Natural Elm (vertical vein)

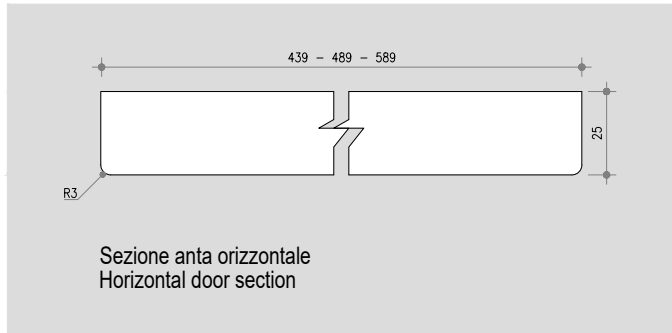
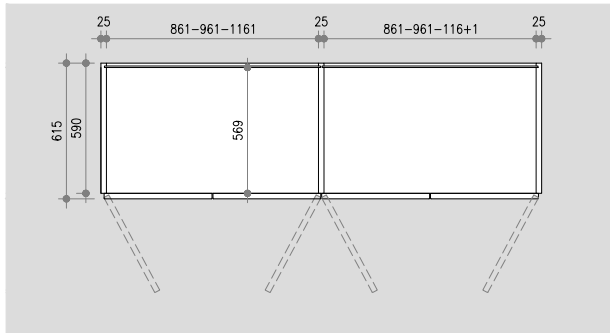
Rovere thermotrattato
 Thermo-treated oak

Noce Canaletto
 Canaletto walnut

Laccato satinato / lucido al campione
 Matt/glossy lacquered colors on demand

Essenze al campione - su richiesta (da verificare al momento dell'ordine)
 Wood essences - on demand (to be verified at time of order)

ANTA BATTENTE - HINGED DOOR



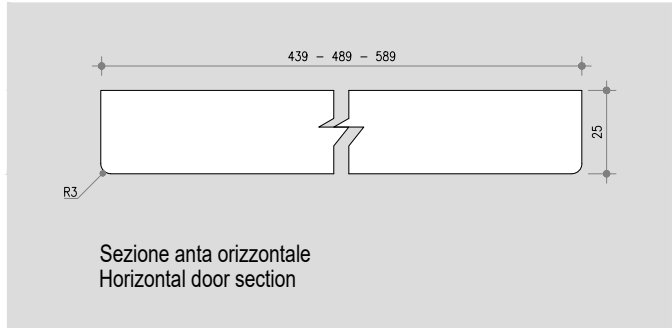
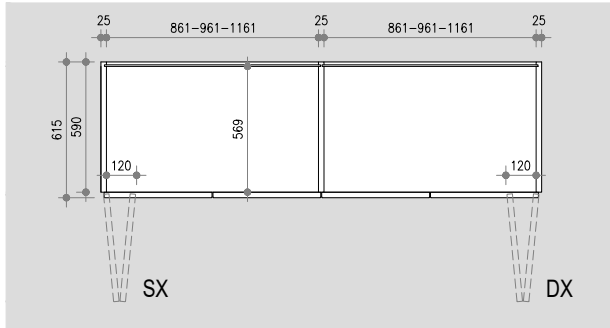
Sezione anta orizzontale
Horizontal door section

NOTE TECNICHE

Technical specifications

- parapolvere sul bordo anteriore di basi e coperchi
 - 4 piedini h 60 mm regolabili in altezza fino a + 20 mm montati su ogni base
 - sui moduli a doppia anta viene applicato un profilo di battuta antipolvere ed una sola maniglia
 - cerniere ad innesto rapido con slow-motion; apertura 94° - modulo ad angolo apertura 165°
 - spazio necessario per il montaggio: H 15mm L 50mm. Ferramenta speciale per montaggio in nicchia su richiesta.
-
- antidust profile on the front edge of the base and top
 - 4 feet 60 mm h adjustable in height up to 20 mm assembled on each base
 - an antidust profile and only one handle are assembled on double door units
 - quick coupling hinges with slow-motion; 94° opening - 165° opening hinges for angle unit
 - Space required for installation: H 15 mm W 50 mm. Special hardware for niche assembly on request.

ANTA LIBRO - FOLDING DOOR



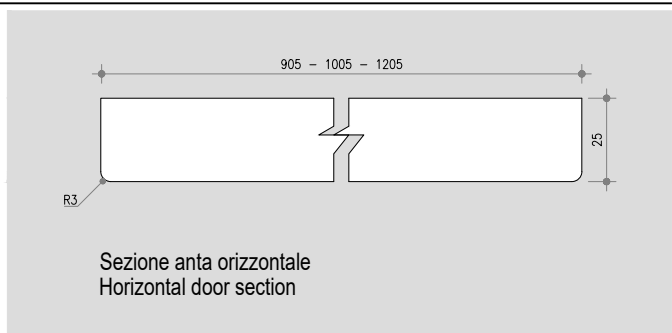
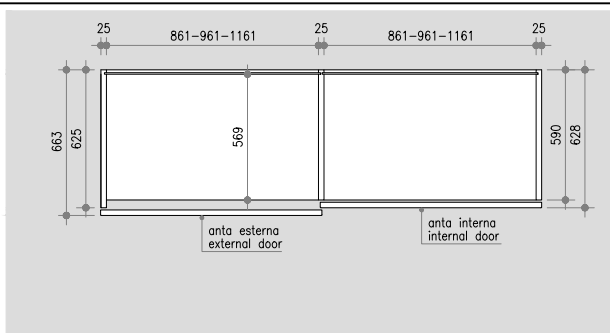
Sezione anta orizzontale
Horizontal door section

NOTE TECNICHE

Technical specifications

- parapolvere sul bordo anteriore di basi e coperchi
 - 4 piedini h 60 mm regolabili in altezza fino a + 20 mm montati su ogni base
 - slow-motion incluso nel prezzo; applicabile su una larghezza minima di 850mm
 - spazio necessario per il montaggio: H 15mm L 50mm. Ferramenta speciale per montaggio in nicchia su richiesta.
-
- antidust profile on the front edge of the base and top
 - 4 feet 60 mm h adjustable in height up to 20 mm assembled on each base
 - slow-motion included in the price; applicable on a minimum width of 850mm
 - Space required for installation: H 15 mm W 50 mm. Special hardware for niche assembly on request.

ANTA SCORREVOLE - SLIDING DOOR



Sezione anta orizzontale
Horizontal door section

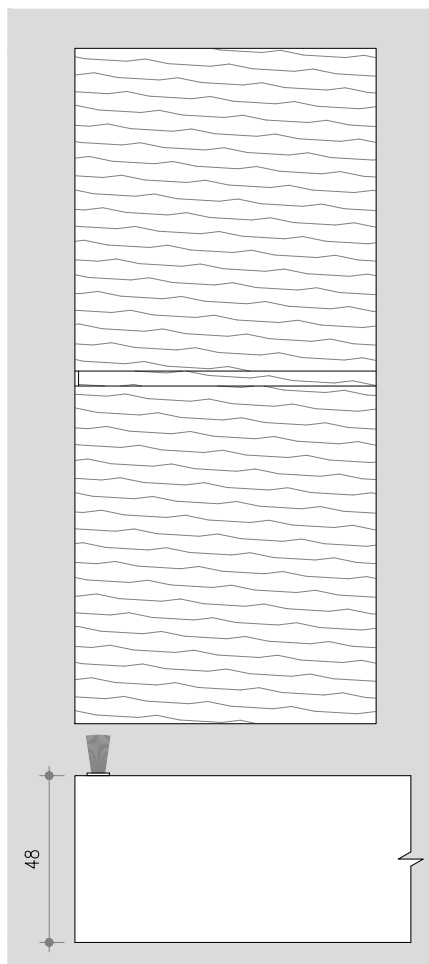
NOTE TECNICHE

Technical specifications

- spazzolino parapolvere sulle ante e sul binario dello scorrevole
 - 4 piedini h 60 mm regolabili in altezza fino a + 20 mm montati su ogni base
 - spazio necessario per il montaggio: H 50mm L 50mm. Ferramenta speciale per montaggio in nicchia su richiesta.
 - Slow-motion in apertura e chiusura incluso - N.B. il sistema è applicabile su ante di larghezza minima 850mm
-
- antidust profile on the doors and on the sliding binary
 - 4 feet 60 mm h adjustable in height up to 20 mm assembled on each base
 - Space required for installation: H 50mm W 50 mm. Special hardware for niche assembly on request.
 - Slow-motion system for opening and closing doors is included - N.B. this system can be applied on doors of minimum width of 850mm

anta/door KUBE

SCORREVOLE/SLIDING



larghezza/width

986

1186

1479

altezza/height

2300

2400

2630

FINITURA PANNELLO/PANEL FINISHING

Laccato satinato ns campionario

Matt lacquered as per our colour samples

Laccato lucido spazzolato ns campionario

Glossy lacquered as per our colour samples

Olmo graffiato laccato poro aperto ns campionario (venatura orizzontale)

Scratched Elm lacquered as per our colour samples (horizontal vein)

Olmo tinto grigio - Olmo tinto scuro - Naturolmo (venatura orizzontale)

Grey lacquered Elm - Dark lacquered Elm - Natural Elm (horizontal vein)

Rovere thermotrattato

Thermo-treated oak

Noce Canaletto

Canaletto walnut

Laccato satinato / lucido al campione

Matt/glossy lacquered colors on demand

Essenze al campione - su richiesta (da verificare al momento dell'ordine)

Wood essences - on demand (to be verified at time of order)

FINITURA PROFILO CENTRALE / CENTRAL PROFILE FINISHING

Acciaio inox

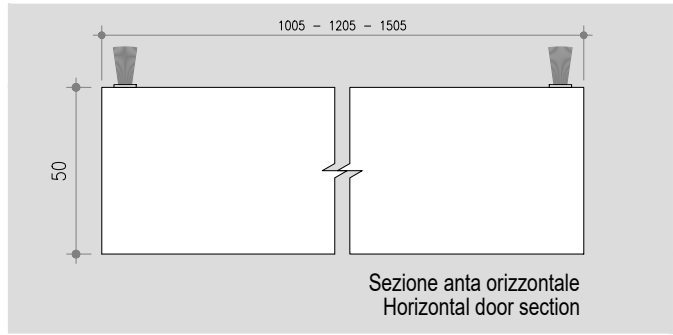
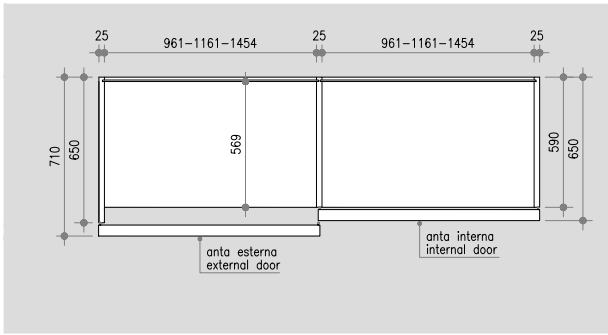
Stainless Steel

Laccato colori ns campionario

Matt lacquered as per our colour samples

Essenze ns campionario

Wood essences from our collection

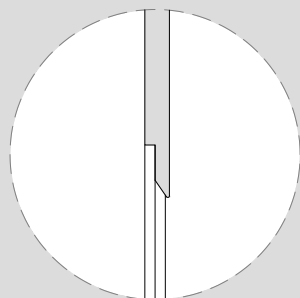
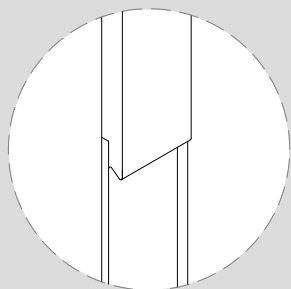
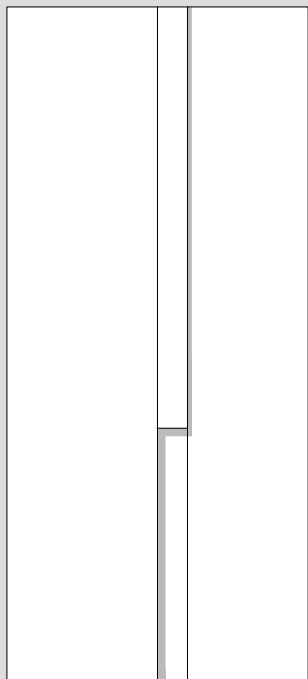


NOTE TECNICHE

Technical specifications

- spazzolino parapolvere sulle ante e sul binario dello scorrevole
 - 4 piedini h 60 mm regolabili in altezza fino a + 20 mm montati su ogni base
 - spazio necessario per il montaggio: H 50mm L 50mm. Ferramenta speciale per montaggio in nicchia su richiesta.
 - Slow-motion in apertura e chiusura incluso - N.B. il sistema è applicabile su ante di larghezza minima 850mm
-
- antidust profile on the doors and on the sliding binary
 - 4 feet 60 mm h adjustable in height up to 20 mm assembled on each base
 - Space required for installation: H 50mm W 50 mm. Special hardware for niche assembly on request.
 - Slow-motion system for opening and closing doors is included - N.B. this system can be applied on doors of minimum width of 850mm

anta/door LAND



BATTENTE/HINGED

larghezza/width

443
493
593
886
986
1186

altezza/height

2300
2400
2630
2750
2890

FINITURA PANNELLO / PANEL FINISHING

Laccato satinato ns campionario
Matt lacquered as per our colour samples

Laccato lucido spazzolato ns.campionario
Glossy lacquered as per our colour samples

Olmo graffiato laccato poro aperto ns.campionario (venatura verticale)
Scratched elm lacquered finishing from our collection (vertical vein)

Olmo tinto grigio - Olmo tinto scuro - Naturolmo (venatura verticale)
Grey lacquered Elm - Dark lacquered Elm - Natural Elm (vertical vein)

Rovere thermotrattato
Thermo-treated oak

Noce Canaletto
Canaletto walnut

Laccato satinato / lucido al campione
Matt/glossy lacquered colors on demand

Essenze al campione - su richiesta (da verificare al momento dell'ordine)
Wood essences - on demand (to be verified at time of order)

FINITURA INSERTO MANIGLIA / HANDLE FINISHING

Laccato satinato ns campionario
Matt lacquered as per our colour samples

Laccato lucido spazzolato ns.campionario
Glossy lacquered as per our colour samples

Olmo graffiato laccato poro aperto ns.campionario (venatura verticale)
Scratched elm lacquered finishing from our collection (vertical vein)

Olmo tinto grigio - Olmo tinto scuro - Naturolmo (venatura verticale)
Grey lacquered Elm - Dark lacquered Elm - Natural Elm (vertical vein)

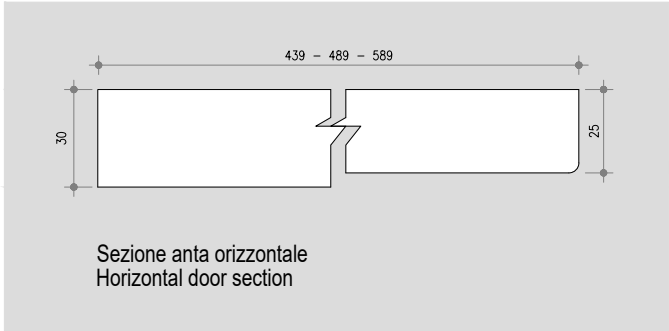
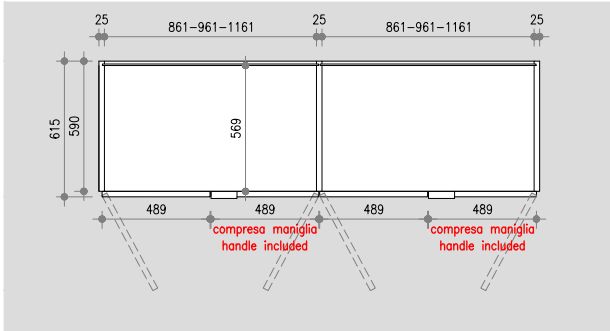
Rovere thermotrattato
Thermo-treated oak

Noce Canaletto
Canaletto walnut

Laccato satinato / lucido al campione
Matt/glossy lacquered colors on demand

Essenze al campione - su richiesta (da verificare al momento dell'ordine)
Wood essences - on demand (to be verified at time of order)

ANTA BATTENTE - HINGED DOOR

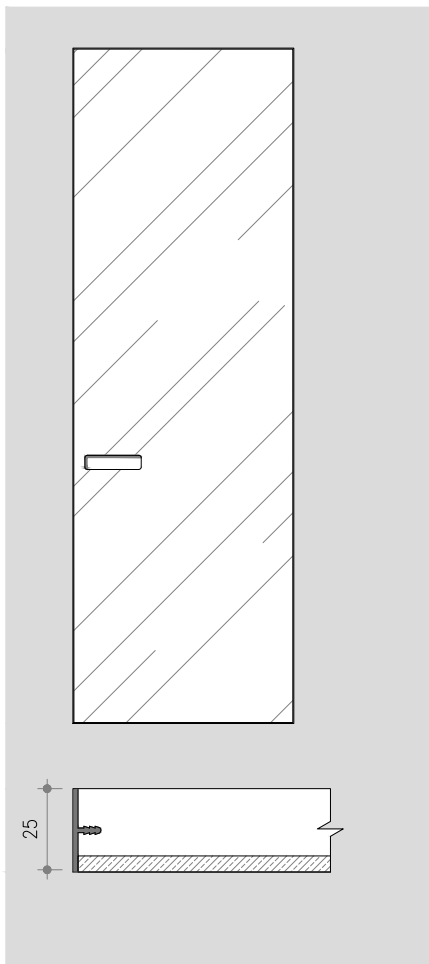


NOTE TECNICHE

Technical specifications

- parapolvere sul bordo anteriore di basi e coperchi
 - 4 piedini h 60 mm regolabili in altezza fino a + 20 mm montati su ogni base
 - sui moduli a doppia anta viene applicato un profilo di battuta antipolvere ed una sola maniglia
 - cerniere ad innesto rapido con slow-motion; apertura 94° - modulo ad angolo apertura 165°
 - spazio necessario per il montaggio: H 15mm L 50mm. Ferramenta speciale per montaggio in nicchia su richiesta.
-
- antidust profile on the front edge of the base and top
 - 4 feet 60 mm h adjustable in height up to 20 mm assembled on each base
 - an antidust profile and only one handle are assembled on double door units
 - quick coupling hinges with slow-motion; 94° opening - 165° opening hinges for angle unit
 - Space required for installation: H 15 mm W 50 mm. Special hardware for niche assembly on request.

anta/door LIGHT



BATTENTE/HINGED

larghezza/width
 443
 493
 593
 886
 986
 1186
 1125 (angolo/corner)
 438 (smusso/smooth)

LIBRO/FOLDING

larghezza/width
 886
 986
 1186

SCORREVOLE/SLIDING

larghezza/width
 886
 986
 1186

altezza/height

2300
 2400
 2630
 2750
 2890

altezza/height

2300
 2400
 2630
 2750
 2890

altezza/height

2300
 2400
 2630
 2750

FINITURA PANNELLO/PANEL FINISHING

Specchio - Specchio fumè - Specchio Bronzo
 Mirror - Smoked mirror Bronze Mirror

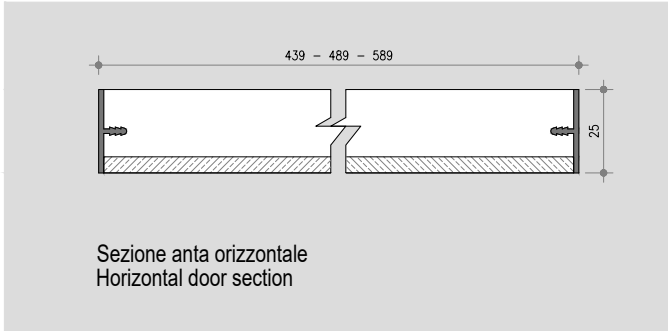
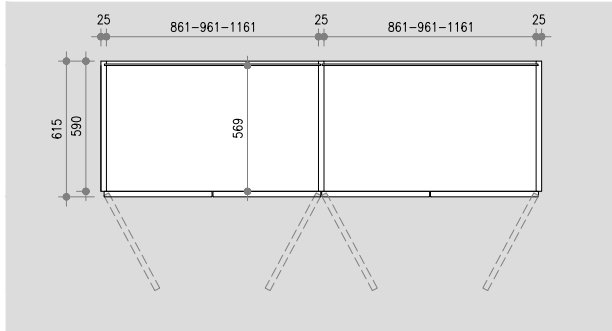
Vetro extra light retro-laccato ns.campionario
 Extra light glass back lacquered colors from our collection

FINITURA PROFILO/PROFILE FINISHING

Alluminio brill
 Bright aluminium

Laccato ns. campionario
 Lacquered as per our colour samples

ANTA BATTENTE - HINGED DOOR



Sezione anta orizzontale
Horizontal door section

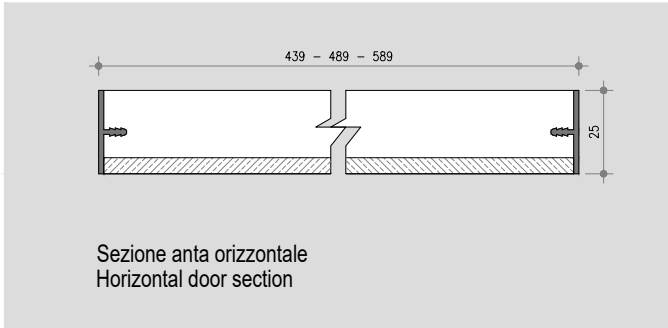
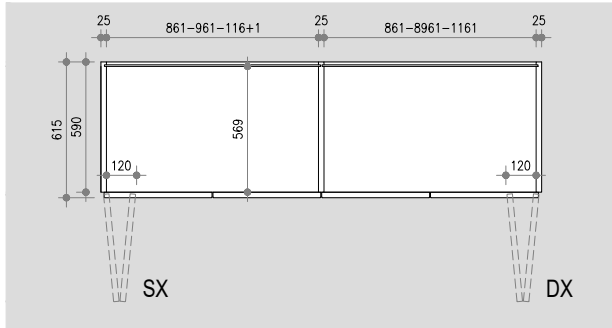
NOTE TECNICHE

Technical specifications

- parapolvere sul bordo anteriore di basi e coperchi
- 4 piedini h 60 mm regolabili in altezza fino a + 20 mm montati su ogni base
- sui moduli a doppia anta viene applicato un profilo di battuta antipolvere ed una sola maniglia
- cerniere ad innesto rapido con slow-motion; apertura 94° - modulo ad angolo apertura 165°
- spazio necessario per il montaggio: H 15mm L 50mm. Ferramenta speciale per montaggio in nicchia su richiesta.

- antidust profile on the front edge of the base and top
- 4 feet 60 mm h adjustable in height up to 20 mm assembled on each base
- an antidust profile and only one handle are assembled on double door units
- quick coupling hinges with slow-motion; 94° opening - 165° opening hinges for angle unit
- Space required for installation: H 15 mm W 50 mm. Special hardware for niche assembly on request.

ANTA LIBRO - FOLDING DOOR



Sezione anta orizzontale
Horizontal door section

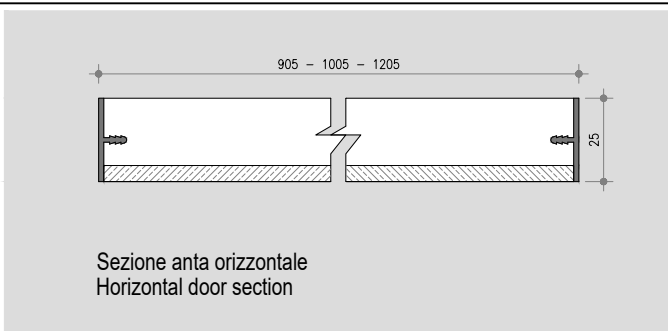
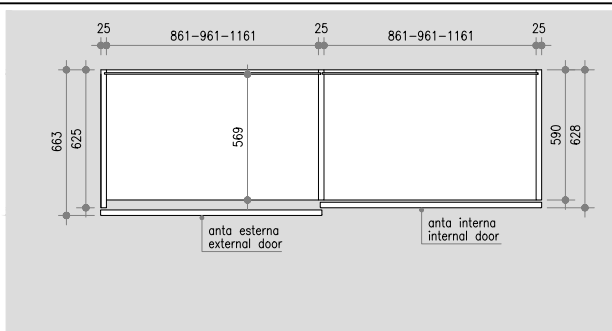
NOTE TECNICHE

Technical specifications

- parapolvere sul bordo anteriore di basi e coperchi
- 4 piedini h 60 mm regolabili in altezza fino a + 20 mm montati su ogni base
- slow-motion incluso nel prezzo; applicabile su una larghezza minima di 850mm
- spazio necessario per il montaggio: H 15mm L 50mm. Ferramenta speciale per montaggio in nicchia su richiesta.

- antidust profile on the front edge of the base and top
- 4 feet 60 mm h adjustable in height up to 20 mm assembled on each base
- slow-motion included in the price; applicable on a minimum width of 850mm
- Space required for installation: H 15 mm W 50 mm. Special hardware for niche assembly on request.

ANTA SCORREVOLE - SLIDING DOOR



Sezione anta orizzontale
Horizontal door section

NOTE TECNICHE

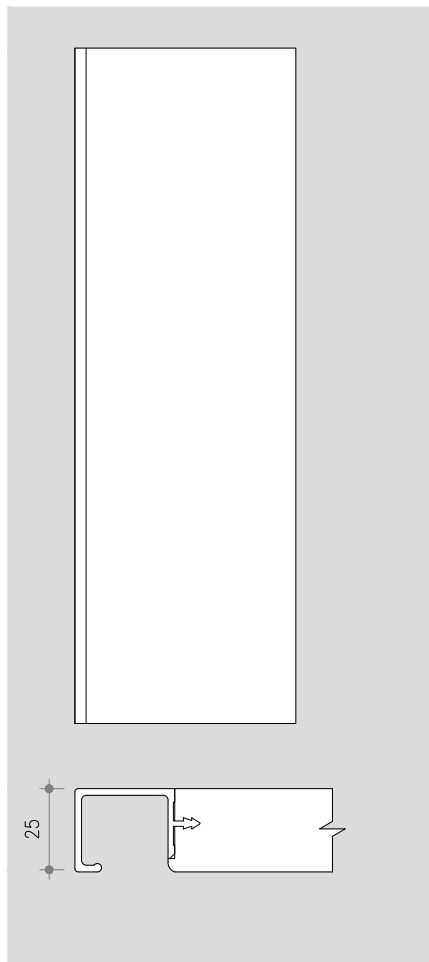
Technical specifications

- spazzolino parapolvere sulle ante e sul binario dello scorrevole
- 4 piedini h 60 mm regolabili in altezza fino a + 20 mm montati su ogni base
- spazio necessario per il montaggio: H 50mm L 50mm. Ferramenta speciale per montaggio in nicchia su richiesta.

- Slow-motion in apertura e chiusura incluso - N.B. il sistema è applicabile su ante di larghezza minima 850mm

- antidust profile on the doors and on the sliding binary
- 4 feet 60 mm h adjustable in height up to 20 mm assembled on each base
- Space required for installation: H 50mm W 50 mm. Special hardware for niche assembly on request.
- Slow-motion system for opening and closing doors is included - N.B. this system can be applied on doors of minimum width of 850mm

anta/door SKY



BATTENTE/HINGED

larghezza/width
 443
 493
 593
 886
 986
 1186
 1100 (angolo/corner)
 438 (smusso/smooth)

SCORREVOLE/SLIDING

larghezza/width
 886
 986
 1186

COMPLANARE/COPLANAR

larghezza/width
 986
 1186

altezza/height

2300
 2400
 2630
 2750
 2890

altezza/height

2300
 2400
 2630
 2750
 2890

altezza/height

2300
 2400
 2630

FINITURA PANNELLO/PANEL FINISHING

Laccato satinato ns campionario
 Matt lacquered as per our colour samples

Laccato lucido spazzolato ns campionario
 Glossy lacquered as per our colour samples

Olmo graffiato laccato poro aperto ns campionario (venatura verticale)
 Scratched Elm lacquered as per our colour samples (vertical vein)

Olmo tinto grigio - Olmo tinto scuro - Naturolmo (venatura verticale)
 Grey lacquered Elm - Dark lacquered Elm - Natural Elm (vertical vein)

Rovere thermotrattato
 Thermo-treated oak

Noce Canaletto
 Canaletto walnut

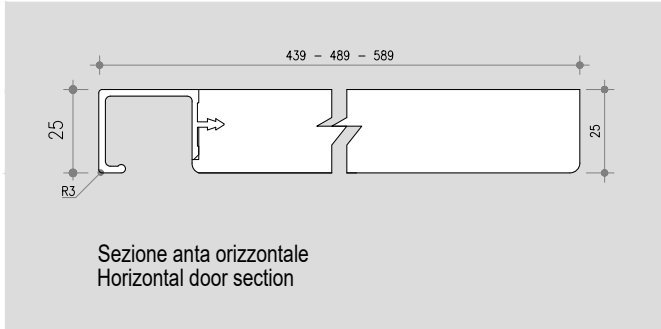
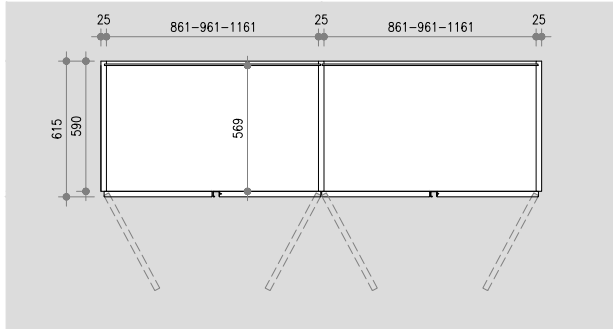
Laccato satinato / lucido al campione
 Matt/glossy lacquered colors on demand

Essenze al campione - su richiesta (da verificare al momento dell'ordine)
 Wood essences - on demand (to be verified at time of order)

FINITURA MANIGLIA/HANDLE FINISHING

Laccato ns.campionario
 Lacquered aluminium as per our colour samples

ANTA BATTENTE - HINGED DOOR



Sezione anta orizzontale
Horizontal door section

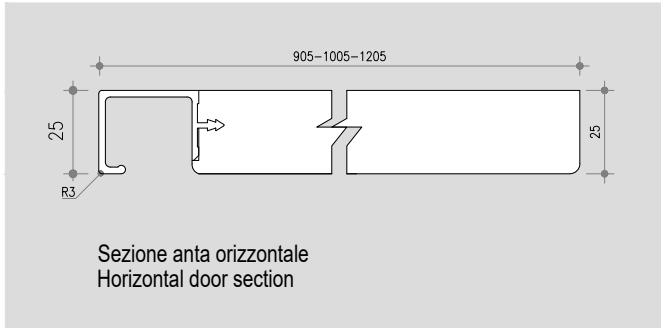
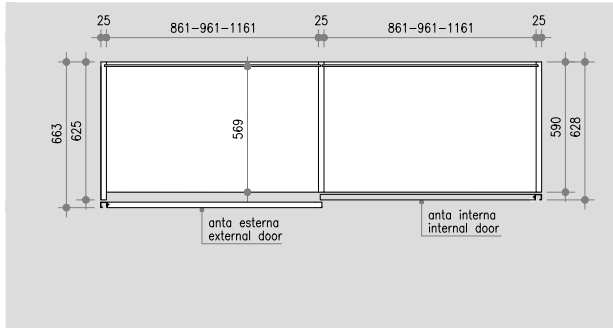
NOTE TECNICHE

Technical specifications

- parapolvere sul bordo anteriore di basi e coperchi
- 4 piedini h 60 mm regolabili in altezza fino a + 20 mm montati su ogni base
- sui moduli a doppia anta viene applicato un profilo di battuta antipolvere ed una sola maniglia
- cerniere ad innesto rapido con slow-motion; apertura 94° - modulo ad angolo apertura 165°
- spazio necessario per il montaggio: H 15mm L 50mm. Ferramenta speciale per montaggio in nicchia su richiesta.

- antidust profile on the front edge of the base and top
- 4 feet 60 mm h adjustable in height up to 20 mm assembled on each base
- an antidust profile and only one handle are assembled on double door units
- quick coupling hinges with slow-motion; 94° opening - 165° opening hinges for angle unit
- Space required for installation: H 15 mm W 50 mm. Special hardware for niche assembly on request.

ANTA SCORREVOLE - SLIDING DOOR



Sezione anta orizzontale
Horizontal door section

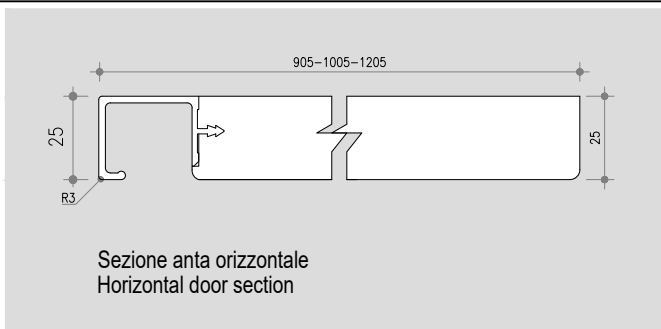
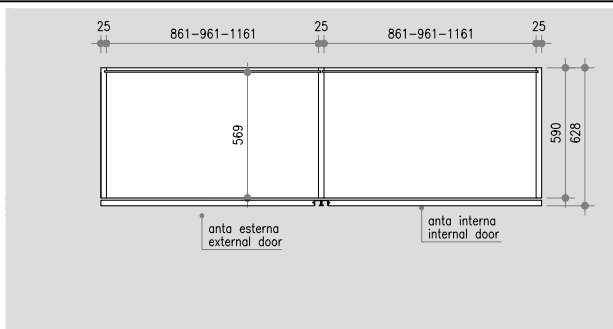
NOTE TECNICHE

Technical specifications

- spazzolino parapolvere sulle ante e sul binario dello scorrevole
- 4 piedini h 60 mm regolabili in altezza fino a + 20 mm montati su ogni base
- spazio necessario per il montaggio: H 50mm L 50mm. Ferramenta speciale per montaggio in nicchia su richiesta.
- Slow-motion in apertura e chiusura incluso - N.B. il sistema è applicabile su ante di larghezza minima 850mm

- antidust profile on the doors and on the sliding binary
- 4 feet 60 mm h adjustable in height up to 20 mm assembled on each base
- Space required for installation: H 50mm W 50 mm. Special hardware for niche assembly on request.
- Slow-motion system for opening and closing doors is included - N.B. this system can be applied on doors of minimum width of 850mm

ANTA COMPLANARE - COPLANAR DOOR



Sezione anta orizzontale
Horizontal door section

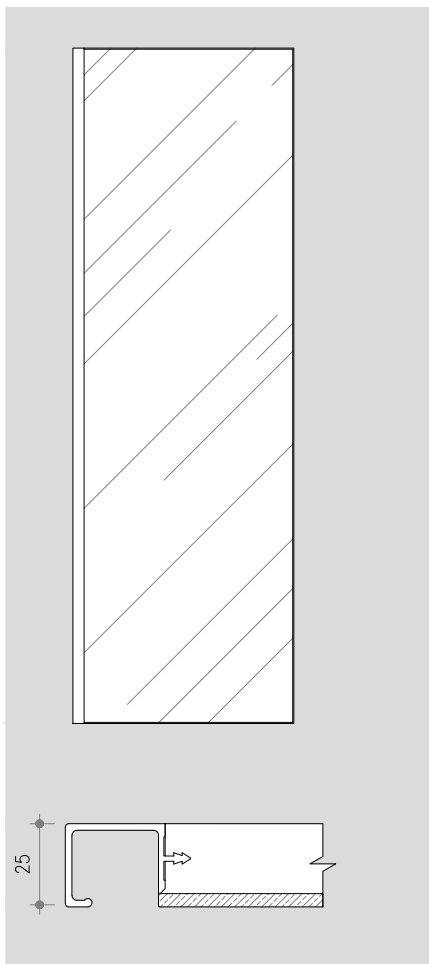
NOTE TECNICHE

Technical specifications

- spazzolino parapolvere sulle ante e sul binario dello scorrevole
- 4 piedini h 60 mm regolabili in altezza fino a + 20 mm montati su ogni base
- spazio necessario per il montaggio: H 100mm L 50mm. Ferramenta speciale per montaggio in nicchia su richiesta.
- Slow-motion in apertura e chiusura incluso - N.B. il sistema è applicabile su ante di larghezza minima 1000mm

- antidust profile on the doors and on the sliding binary
- 4 feet 60 mm h adjustable in height up to 20 mm assembled on each base
- Space required for installation: H 100mm W 50 mm. Special hardware for niche assembly on request.
- Slow-motion system for opening and closing doors is included - N.B. this system can be applied on doors of minimum width of 1000mm

anta/door SKYLIGHT



BATTENTE/SWINGING	SCORREVOLE/SLIDING	COMPLANARE/COPLANAR
larghezza/width	larghezza/width	larghezza/width
443	886	986
493	986	1186
593	1186	
886		
986		
1186		
1100 (angolo/corner)		
438 (smusso/smooth)		
altezza/height	altezza/height	altezza/height
2300	2300	2300
2400	2400	2400
2630	2630	2630
2750	2750	
2890	2890	

FINITURA PANNELLO/PANEL FINISHING

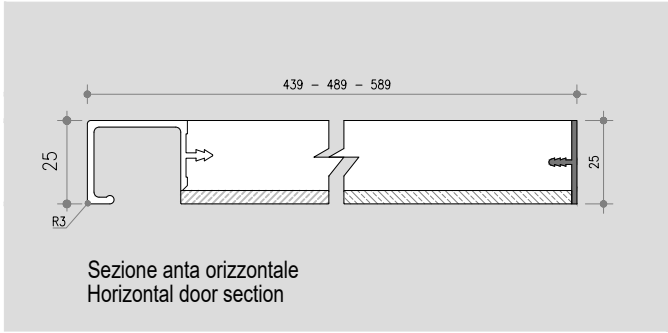
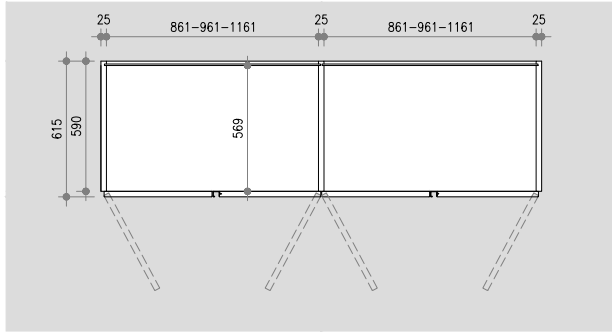
Specchio - Specchio fumè - Specchio bronzo
 Mirror - Smoked mirror - Bronze mirror

Vetro extra-light retro laccato ns.campionario
 Extra light glass back lacquered as per our colour samples

FINITURA PROFILO E MANIGLIA/PROFILE AND HANDLE FINISHING

Laccato ns. campionario
 Lacquered as per our colour samples

ANTA BATTENTE - HINGED DOOR



Sezione anta orizzontale
Horizontal door section

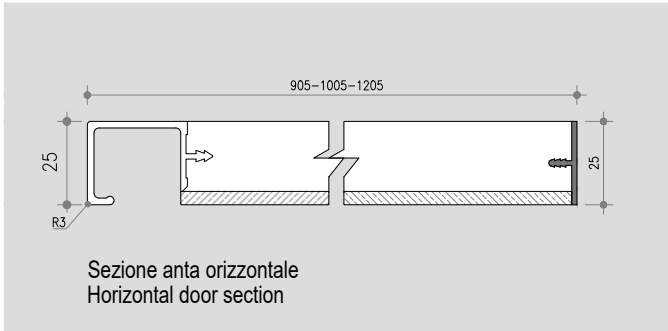
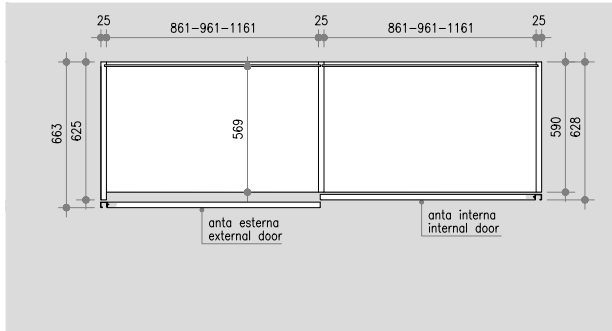
NOTE TECNICHE

Technical specifications

- parapolvere sul bordo anteriore di basi e coperchi
- 4 piedini h 60 mm regolabili in altezza fino a + 20 mm montati su ogni base
- sui moduli a doppia anta viene applicato un profilo di battuta antipolvere ed una sola maniglia
- cerniere ad innesto rapido con slow-motion; apertura 94° - modulo ad angolo apertura 165°
- spazio necessario per il montaggio: H 15mm L 50mm. Ferramenta speciale per montaggio in nicchia su richiesta.

- antidust profile on the front edge of the base and top
- 4 feet 60 mm h adjustable in height up to 20 mm assembled on each base
- an antidust profile and only one handle are assembled on double door units
- quick coupling hinges with slow-motion; 94° opening - 165° opening hinges for angle unit
- Space required for installation: H 15 mm W 50 mm. Special hardware for niche assembly on request.

ANTA SCORREVOLE - SLIDING DOOR



Sezione anta orizzontale
Horizontal door section

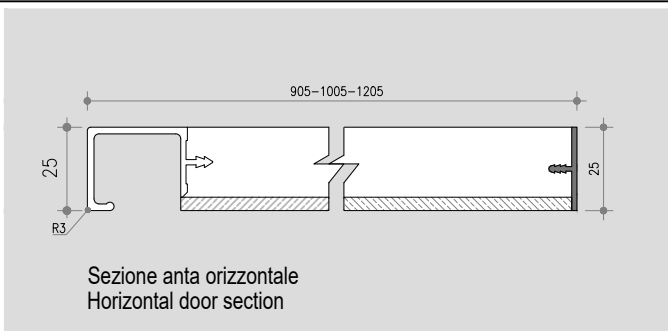
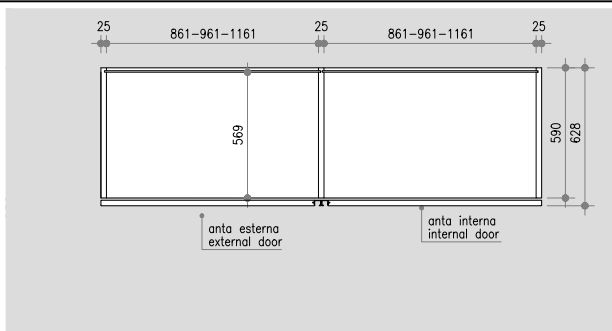
NOTE TECNICHE

Technical specifications

- spazzolino parapolvere sulle ante e sul binario dello scorrevole
- 4 piedini h 60 mm regolabili in altezza fino a + 20 mm montati su ogni base
- spazio necessario per il montaggio: H 50mm L 50mm. Ferramenta speciale per montaggio in nicchia su richiesta.
- Slow-motion in apertura e chiusura incluso - N.B. il sistema è applicabile su ante di larghezza minima 850mm

- antidust profile on the doors and on the sliding binary
- 4 feet 60 mm h adjustable in height up to 20 mm assembled on each base
- Space required for installation: H 50mm W 50 mm. Special hardware for niche assembly on request.
- Slow-motion system for opening and closing doors is included - N.B. this system can be applied on doors of minimum width of 850mm

ANTA COPLANARE - COPLANAR DOOR



Sezione anta orizzontale
Horizontal door section

NOTE TECNICHE

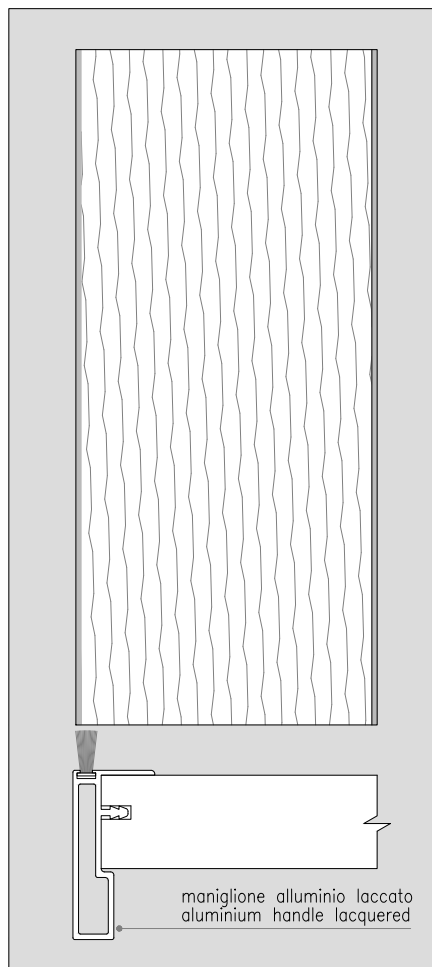
Technical specifications

- spazzolino parapolvere sulle ante e sul binario dello scorrevole
- 4 piedini h 60 mm regolabili in altezza fino a + 20 mm montati su ogni base
- spazio necessario per il montaggio: H 100mm L 50mm. Ferramenta speciale per montaggio in nicchia su richiesta.
- Slow-motion in apertura e chiusura incluso - N.B. il sistema è applicabile su ante di larghezza minima 1000mm

- antidust profile on the doors and on the sliding binary
- 4 feet 60 mm h adjustable in height up to 20 mm assembled on each base
- Space required for installation: H 100mm W 50 mm. Special hardware for niche assembly on request.
- Slow-motion system for opening and closing doors is included - N.B. this system can be applied on doors of minimum width of 1000mm

anta/door TREND

SCORREVOLE/SLIDING



larghezza/width

886
986
1186

altezza/height

2300
2400
2630
2750
2890

FINITURA PANNELLO/PANEL FINISHING

Laccato satinato ns campionario
Matt lacquered as per our colour samples

Laccato lucido spazzolato ns campionario
Glossy lacquered as per our colour samples

Olmo graffiato laccato poro aperto ns campionario (venatura verticale)
Scratched Elm lacquered as per our colour samples (vertical vein)

Olmo tinto grigio - Olmo tinto scuro - Naturolmo (venatura verticale)
Grey lacquered Elm - Dark lacquered Elm - Natural Elm (vertical vein)

Rovere thermotrattato
Thermo-treated oak

Noce Canaletto
Canaletto walnut

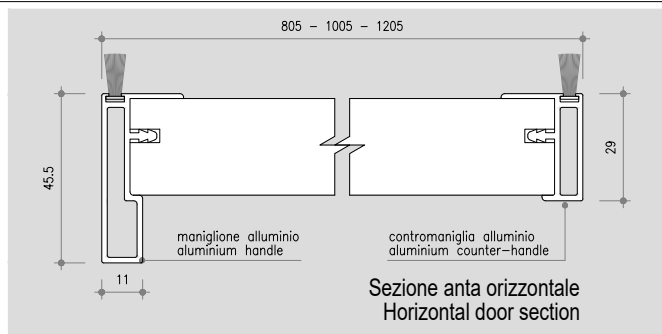
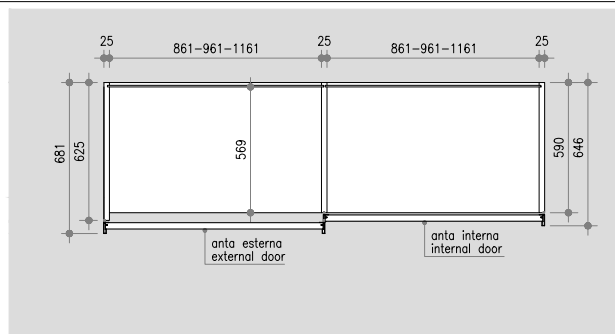
Laccato satinato / lucido al campione
Matt/glossy lacquered colors on demand

Essenze al campione - su richiesta (da verificare al momento dell'ordine)
Wood essences - on demand (to be verified at time of order)

Specchio - Specchio fumé Specchio bronzo (applicati)
Mirror - Smoked mirror Bronze mirror (applied)

FINITURA PROFILO/PROFILE FINISHING

Laccato ns. campionario
Lacquered as per our colour samples

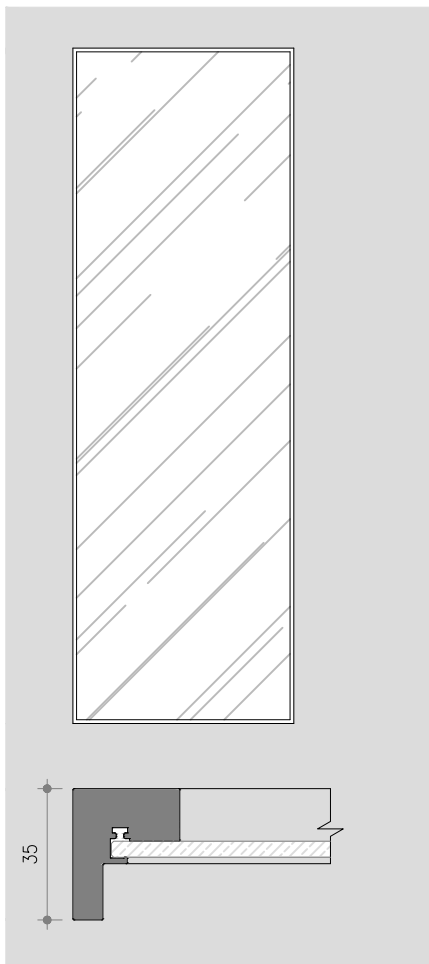


NOTE TECNICHE

Technical specifications

- spazzolino parapolvere sulle ante e sul binario dello scorrevole
 - 4 piedini h 60 mm regolabili in altezza fino a + 20 mm montati su ogni base
 - spazio necessario per il montaggio: H 50mm L 50mm. Ferramenta speciale per montaggio in nicchia su richiesta.
 - Slow-motion in apertura e chiusura incluso - N.B. il sistema è applicabile su ante di larghezza minima 850mm
-
- antidust profile on the doors and on the sliding binary
 - 4 feet 60 mm h adjustable in height up to 20 mm assembled on each base
 - Space required for installation: H 50mm W 50 mm. Special hardware for niche assembly on request.
 - Slow-motion system for opening and closing doors is included - N.B. this system can be applied on doors of minimum width of 850mm

anta/door VIEW



BATTENTE/HINGED

larghezza/width	altezza/height
443	2300
493	2400
593	2630
886	2750
986	
1186	
1100 (angolo/corner)	

FINITURA PANNELLO ANTA BATTENTE / PANEL FINISHING INGED

Vetro trasparente fumè' / Vetro trasparente bronzo
Smoked transparent glass / Bronzed transparent glass

Specchio fumè / Specchio bronzo
Mirror fumè / Mirror bronzed

Naturolmo / Olmo tinto grigio / Olmo tinto scuro
Natural Elm / grey Elm / dark Elm

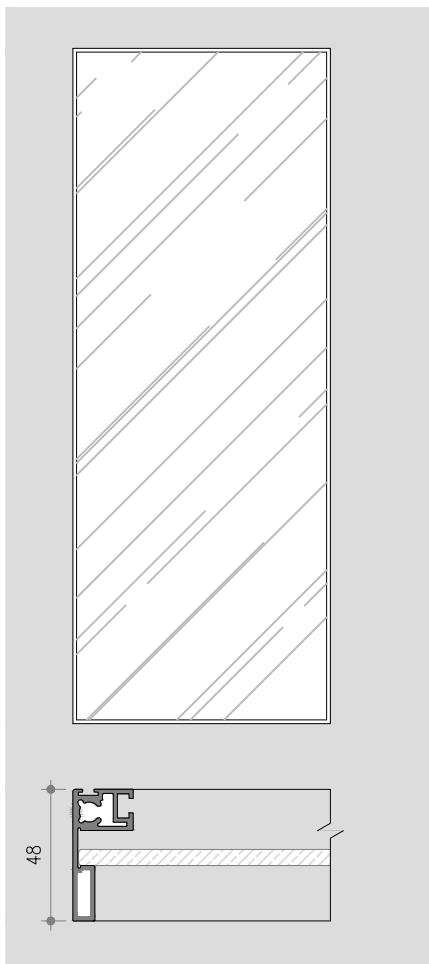
Noce Canaletto / Rovere thero-tattato
Canaletto walnut / Thermo-treated oak

Nobilitato nostro campionario
Ennobled as per our samples

FINITURA PROFILO / PROFILE FINISHING

Laccato satinato nostro campionario
Matt laquered as per our samples

anta/door VIEW



SCORREVOLE/SLIDING

larghezza/width	altezza/height
886	2300
986	2400
1186	2630

FINITURA PANNELLO ANTA SCORREVOLE / SLIDING PANEL FINISHING

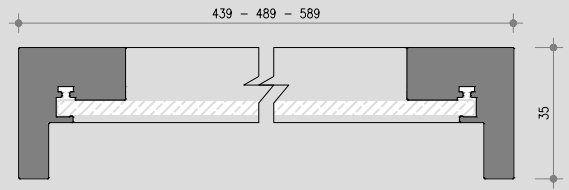
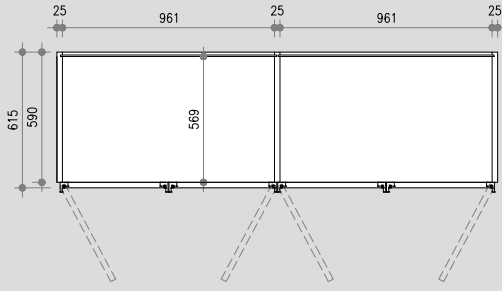
Vetro trasparente fumè' / Vetro trasparente bronzo
Smoked transparent glass / Bronzed transparent glass

Specchio fumè / Specchio bronzo
Mirror fumè / Mirror bronzed

FINITURA PROFILO / PROFILE FINISHING

Laccato satinato nostro campionario
Matt laquered as per our samples

ANTA BATTENTE - HINGED DOOR



Sezione anta orizzontale
Horizontal door section

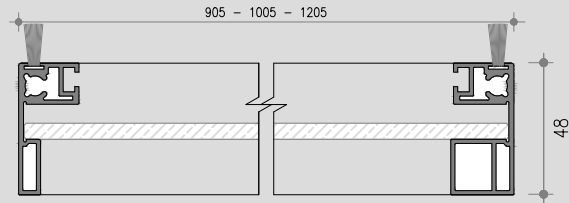
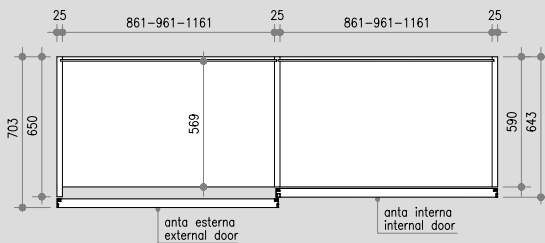
NOTE TECNICHE

Technical specifications

- parapolvere sul bordo anteriore di basi e coperchi
- 4 piedini h 60 mm regolabili in altezza fino a + 20 mm montati su ogni base
- cerniere girevoli a perno; apertura ante 165°
- spazio necessario per il montaggio: H 50 mm L 50mm. Ferramenta speciale per montaggio in nicchia su richiesta.

- antidust profile on the front edge of the base and top
- 4 feet 60 mm h adjustable in height up to 20 mm assembled on each base
- swivel rotating hinges; opening 165°
- space required for installation: H 50 mm W 50 mm. Special hardware for niche assembly on request.

ANTA SCORREVOLE - SLIDING DOOR



Sezione anta orizzontale
Horizontal door section

NOTE TECNICHE

Technical specifications

- parapolvere sul bordo anteriore di basi e coperchi
- 4 piedini h 60 mm regolabili in altezza fino a + 20 mm montati su ogni base
- spazio necessario per il montaggio: H 50mm L 50mm. Ferramenta speciale per montaggio in nicchia su richiesta.

- antidust profile on the front edge of the base and top
- 4 feet 60 mm h adjustable in height up to 20 mm assembled on each base
- space required for installation: H 50 mm W 50 mm. Special hardware for niche assembly on request.