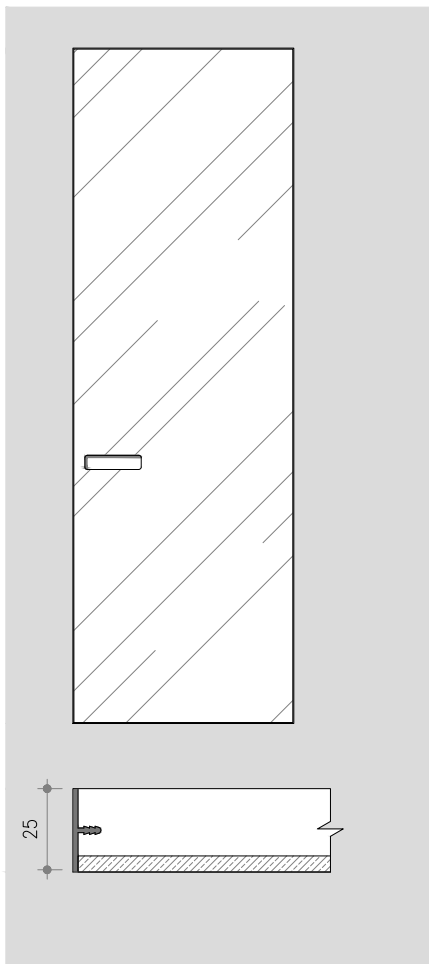


anta/door LIGHT



BATTENTE/HINGED

larghezza/width
 443
 493
 593
 886
 986
 1186
 1125 (angolo/corner)
 438 (smusso/smooth)

LIBRO/FOLDING

larghezza/width
 886
 986
 1186

SCORREVOLE/SLIDING

larghezza/width
 886
 986
 1186

altezza/height

2300
 2400
 2630
 2750
 2890

altezza/height

2300
 2400
 2630
 2750
 2890

altezza/height

2300
 2400
 2630
 2750

FINITURA PANNELLO/PANEL FINISHING

Specchio - Specchio fumè - Specchio Bronzo
 Mirror - Smoked mirror Bronze Mirror

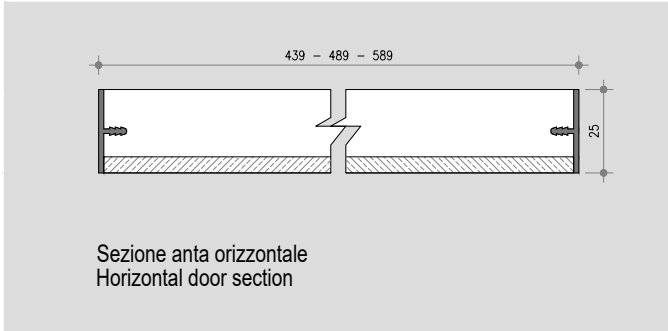
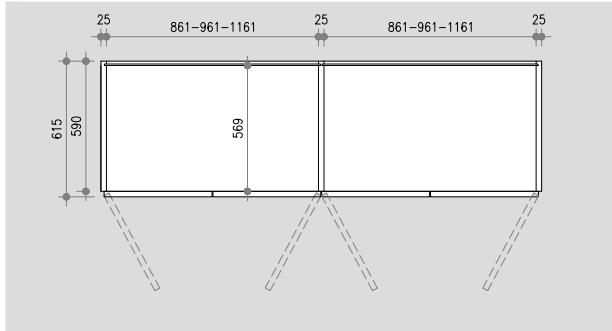
Vetro extra light retro-laccato ns.campionario
 Extra light glass back lacquered colors from our collection

FINITURA PROFILO/PROFILE FINISHING

Alluminio brill
 Bright aluminium

Laccato ns. campionario
 Lacquered as per our colour samples

ANTA BATTENTE - HINGED DOOR



Sezione anta orizzontale
Horizontal door section

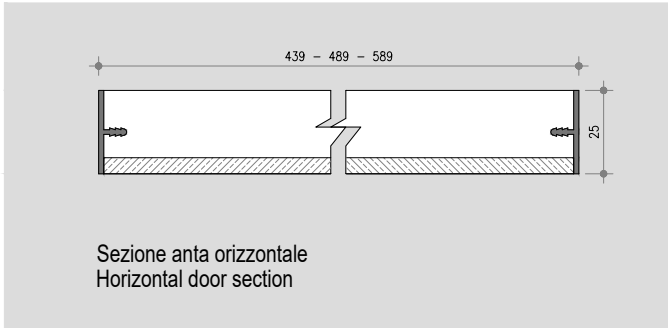
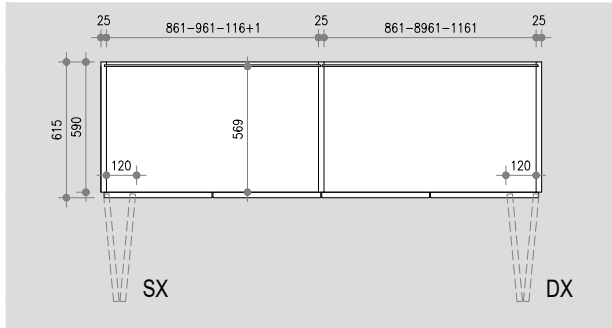
NOTE TECNICHE

Technical specifications

- parapolvere sul bordo anteriore di basi e coperchi
- 4 piedini h 60 mm regolabili in altezza fino a + 20 mm montati su ogni base
- sui moduli a doppia anta viene applicato un profilo di battuta antipolvere ed una sola maniglia
- cerniere ad innesto rapido con slow-motion; apertura 94° - modulo ad angolo apertura 165°
- spazio necessario per il montaggio: H 15mm L 50mm. Ferramenta speciale per montaggio in nicchia su richiesta.

- antidust profile on the front edge of the base and top
- 4 feet 60 mm h adjustable in height up to 20 mm assembled on each base
- an antidust profile and only one handle are assembled on double door units
- quick coupling hinges with slow-motion; 94° opening - 165° opening hinges for angle unit
- Space required for installation: H 15 mm W 50 mm. Special hardware for niche assembly on request.

ANTA LIBRO - FOLDING DOOR



Sezione anta orizzontale
Horizontal door section

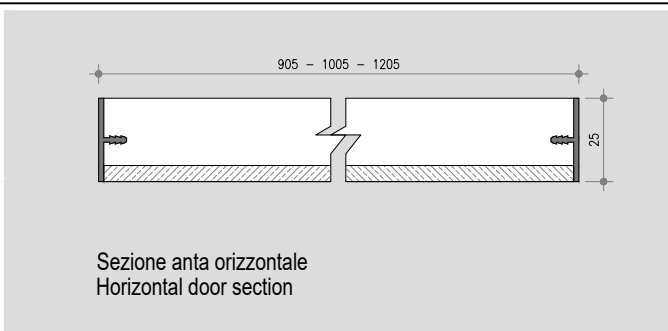
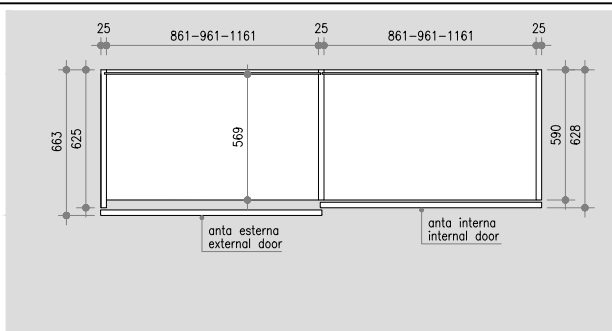
NOTE TECNICHE

Technical specifications

- parapolvere sul bordo anteriore di basi e coperchi
- 4 piedini h 60 mm regolabili in altezza fino a + 20 mm montati su ogni base
- slow-motion incluso nel prezzo; applicabile su una larghezza minima di 850mm
- spazio necessario per il montaggio: H 15mm L 50mm. Ferramenta speciale per montaggio in nicchia su richiesta.

- antidust profile on the front edge of the base and top
- 4 feet 60 mm h adjustable in height up to 20 mm assembled on each base
- slow-motion included in the price; applicable on a minimum width of 850mm
- Space required for installation: H 15 mm W 50 mm. Special hardware for niche assembly on request.

ANTA SCORREVOLE - SLIDING DOOR



Sezione anta orizzontale
Horizontal door section

NOTE TECNICHE

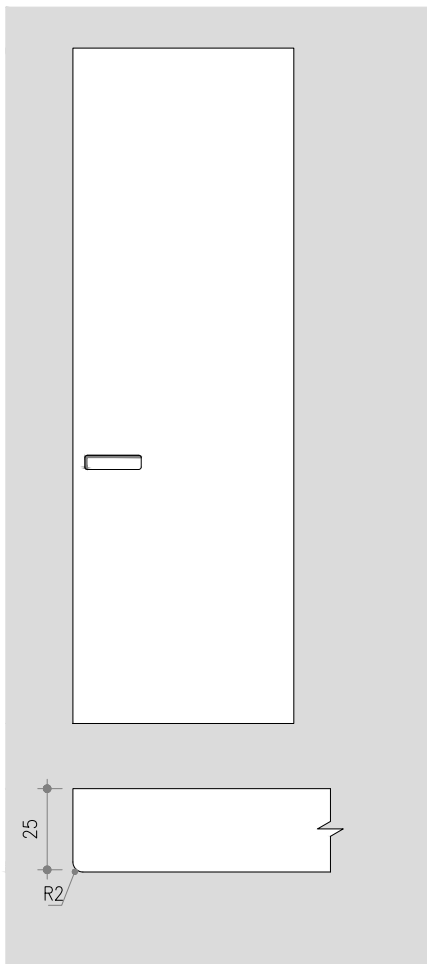
Technical specifications

- spazzolino parapolvere sulle ante e sul binario dello scorrevole
- 4 piedini h 60 mm regolabili in altezza fino a + 20 mm montati su ogni base
- spazio necessario per il montaggio: H 50mm L 50mm. Ferramenta speciale per montaggio in nicchia su richiesta.

- Slow-motion in apertura e chiusura incluso - N.B. il sistema è applicabile su ante di larghezza minima 850mm

- antidust profile on the doors and on the sliding binary
- 4 feet 60 mm h adjustable in height up to 20 mm assembled on each base
- Space required for installation: H 50mm W 50 mm. Special hardware for niche assembly on request.
- Slow-motion system for opening and closing doors is included - N.B. this system can be applied on doors of minimum width of 850mm

anta/door GROOVE



BATTENTE/HINGED

larghezza/width
 443
 493
 593
 886
 986
 1186
 1100 (angolo/corner)
 438 (smusso/smooth)

LIBRO/FOLDING

larghezza/width
 886
 986
 1186

SCORREVOLE/SLIDING

larghezza/width
 886
 986
 1186

altezza/height

2300
 2400
 2630
 2750
 2890

altezza/height

2300
 2400
 2630
 2750
 2890

altezza/height

2300
 2400
 2630
 2750

FINITURA PANNELLO/PANEL FINISHING

Laccato satinato ns. campionario
 Matt lacquered as per our colour samples

Laccato lucido spazzolato ns. campionario
 Glossy lacquered as per our colour samples

Olmo graffiato laccato poro aperto ns. campionario (venatura verticale)
 Scratched Elm lacquered as per our colour samples (vertical vein)

Olmo tinto grigio - Olmo tinto scuro - Naturolmo (venatura verticale)
 Grey lacquered Elm - Dark lacquered Elm - Natural Elm (vertical vein)

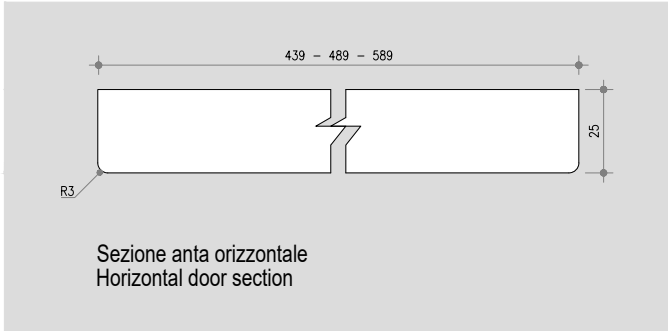
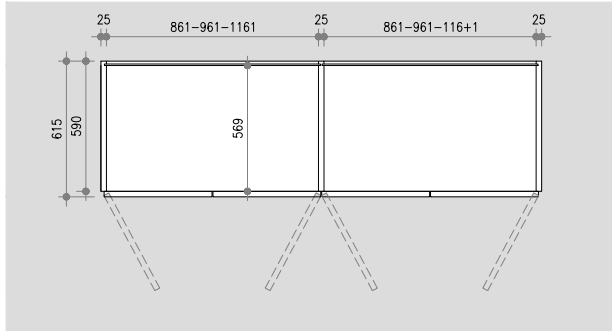
Rovere thermotrattato
 Thermo-treated oak

Noce Canaletto
 Canaletto walnut

Laccato satinato / lucido al campione
 Matt/glossy lacquered colors on demand

Essenze al campione - su richiesta (da verificare al momento dell'ordine)
 Wood essences - on demand (to be verified at time of order)

ANTA BATTENTE - HINGED DOOR



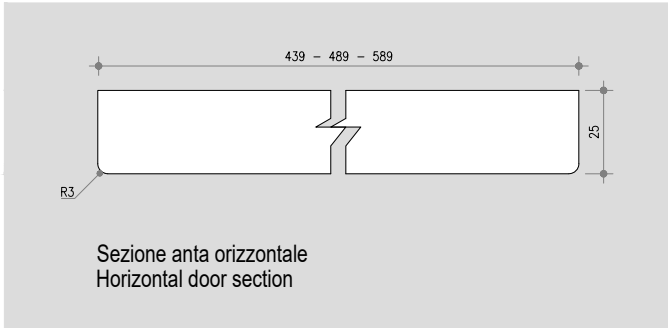
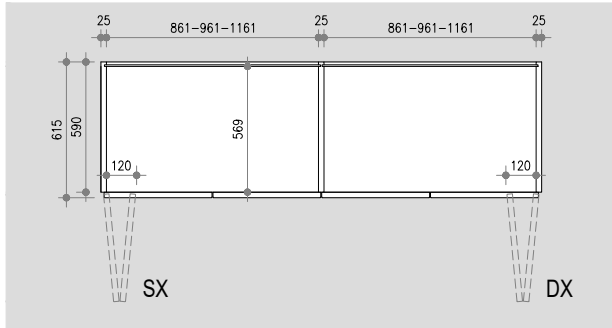
Sezione anta orizzontale
Horizontal door section

NOTE TECNICHE

Technical specifications

- parapolvere sul bordo anteriore di basi e coperchi
 - 4 piedini h 60 mm regolabili in altezza fino a + 20 mm montati su ogni base
 - sui moduli a doppia anta viene applicato un profilo di battuta antipolvere ed una sola maniglia
 - cerniere ad innesto rapido con slow-motion; apertura 94° - modulo ad angolo apertura 165°
 - spazio necessario per il montaggio: H 15mm L 50mm. Ferramenta speciale per montaggio in nicchia su richiesta.
-
- antidust profile on the front edge of the base and top
 - 4 feet 60 mm h adjustable in height up to 20 mm assembled on each base
 - an antidust profile and only one handle are assembled on double door units
 - quick coupling hinges with slow-motion; 94° opening - 165° opening hinges for angle unit
 - Space required for installation: H 15 mm W 50 mm. Special hardware for niche assembly on request.

ANTA LIBRO - FOLDING DOOR



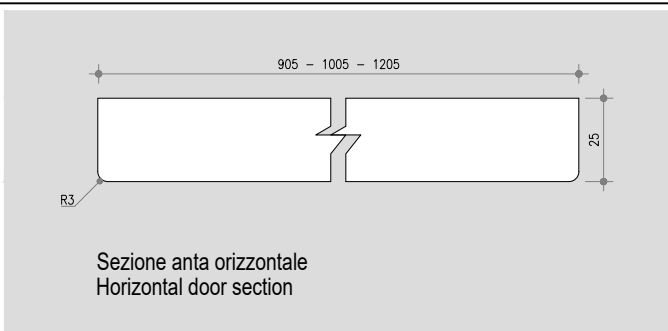
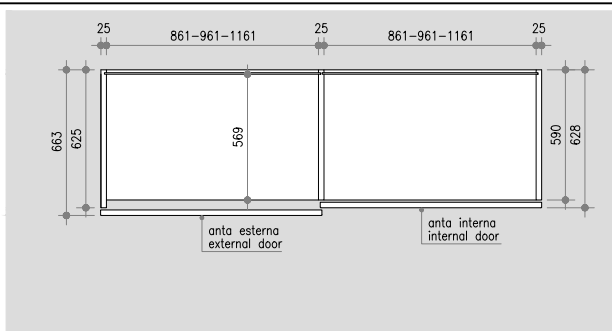
Sezione anta orizzontale
Horizontal door section

NOTE TECNICHE

Technical specifications

- parapolvere sul bordo anteriore di basi e coperchi
 - 4 piedini h 60 mm regolabili in altezza fino a + 20 mm montati su ogni base
 - slow-motion incluso nel prezzo; applicabile su una larghezza minima di 850mm
 - spazio necessario per il montaggio: H 15mm L 50mm. Ferramenta speciale per montaggio in nicchia su richiesta.
-
- antidust profile on the front edge of the base and top
 - 4 feet 60 mm h adjustable in height up to 20 mm assembled on each base
 - slow-motion included in the price; applicable on a minimum width of 850mm
 - Space required for installation: H 15 mm W 50 mm. Special hardware for niche assembly on request.

ANTA SCORREVOLE - SLIDING DOOR



Sezione anta orizzontale
Horizontal door section

NOTE TECNICHE

Technical specifications

- spazzolino parapolvere sulle ante e sul binario dello scorrevole
 - 4 piedini h 60 mm regolabili in altezza fino a + 20 mm montati su ogni base
 - spazio necessario per il montaggio: H 50mm L 50mm. Ferramenta speciale per montaggio in nicchia su richiesta.
 - Slow-motion in apertura e chiusura incluso - N.B. il sistema è applicabile su ante di larghezza minima 850mm
-
- antidust profile on the doors and on the sliding binary
 - 4 feet 60 mm h adjustable in height up to 20 mm assembled on each base
 - Space required for installation: H 50mm W 50 mm. Special hardware for niche assembly on request.
 - Slow-motion system for opening and closing doors is included - N.B. this system can be applied on doors of minimum width of 850mm